

AV-2000

AM/FM RADIO WITH CASSETTE PLAYER

RADIO AM/FM AVEC LECTEUR DE CASSETTES

RADIO AM/FM CON TOCACINTAS

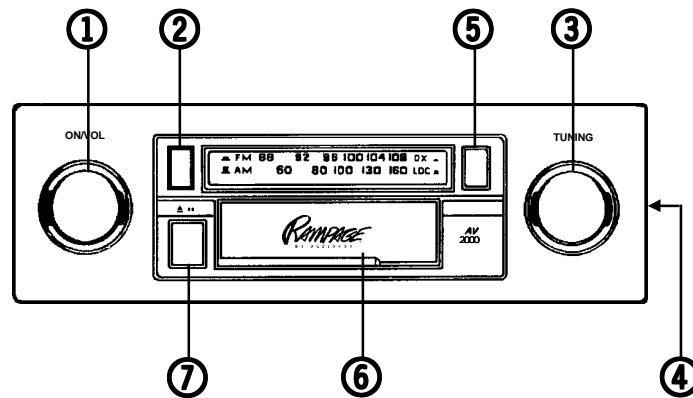
RAMPAGE
BY AUDIOVOX

**OWNER'S MANUAL
MANUEL DE L'UTILISATEUR
MANUAL DE OPERACIÓN**

Released 4-4-97.
Added radio graphic. 6-6-97.
Rev. A - 5-20-99 OPC version.

**128-5046A
1 of 28**

OPERATING INSTRUCTIONS



① ON-OFF SWITCH/VOLUME CONTROL

Rotate this knob to the right to turn the unit on. Continue rotation until desired volume level is obtained.

② AM/FM BAND SELECTOR

Press this button to change the radio band from AM to FM. FM broadcasts will be received with the switch in the "in" position, and AM broadcasts will be received with the switch in the "out" position.

③ MANUAL TUNING CONTROL

Rotate this knob to the left or right to select the desired radio station. When tuning in a station, always adjust the control so that you are receiving the full signal and are on the center of the broadcast frequency. If the radio is off frequency, you could experience noise and reception problems. The dial pointer will move along the dial to indicate the frequency to which you are tuned.

④ AM ANTENNA TRIMMER

It is very important to adjust the Antenna Trimmer for optimum AM reception. The antenna trimmer is located on the right side of the chassis. Adjust it as follows:

1. Tune in a weak station around 1400 KHz on the AM band.
2. Using a small screwdriver, slowly adjust the trimmer for maximum output from the radio.

NOTE: The Antenna Trimmer only affects AM reception, and will have no effect on FM reception. The Trimmer only needs to be adjusted when the radio is first installed and at any time a change is made to the vehicle antenna (replacing the mast, etc.).

⑤ FM LOCAL/DISTANT SELECTOR

This selector switch is incorporated to allow maximum reception in both weak and strong FM signal areas. For normal reception conditions and when receiving a wide range of signals including weak or distant stations, the switch should be set to the "in" position, which will allow maximum signal to the receiver. When in an extremely strong (local) signal area, set the switch to the Local setting ("out" position). This will eliminate weak signals and suppress overly strong signals so as to avoid overloading the receiver input. When moving out of the strong signal area, return the switch to the Distant (in) setting.

NOTE: The Local/Distant Selector only affects FM signals, and will have no effect on AM reception.

⑥ CASSETTE DOOR

Hold the cassette with the exposed tape edge to the right and insert it into the cassette door. Depress fully until the cassette is engaged and begins playing.

NOTE: Observe the cassette operation cautions in the Care and Maintenance section of this manual.

⑦ FAST-FORWARD/EJECT BUTTON

This button performs two functions. To eject a cassette, simply depress the button fully then release. The cassette will eject and radio operation will resume.

To fast-forward the tape, depress the button half-way in to the locked position. To stop fast-forward and resume normal tape playback, depress the button slightly and release. Do not press fully in or the cassette will be ejected.

NOTE: Never leave a cassette engaged in the player when not in use. Doing so can cause damage to the cassette and/or mechanism of the unit. Always press the eject button and remove the cassette when leaving the vehicle.

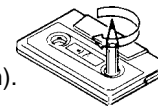
CARE AND MAINTENANCE

The radio portion of your new sound system does not require any maintenance. We recommend you keep this manual for general reference of the many features found in this unit.

As with any cassette player, the cassette section of this sound system does require a minimum of maintenance to keep it in good working condition. The following simple care and maintenance suggestions should be followed to prevent malfunctions of the cassette system.

Cassette Care:

1. Purchase a cassette cleaning kit from your local retail store. Use it! At least every 20 to 30 hours of operation you must clean the cassette mechanism. A dirty cassette player will have a poor sound.
2. Do not use cassettes that exceed 45 minutes of play on each side.
3. Do not insert a cassette that appears to be broken, twisted or dirty or with loose or torn labels on it.
4. Always keep your cassettes away from direct sunlight or exposure to sub-freezing conditions. If a cassette is cold, allow it to warm up before use.
5. Do not keep a cassette in the player when not in use.
6. Before inserting a cassette in the player, check that the tape is tightly wound on the reels.
Take up any excess slack using a pencil to turn the drive hub in the cassette (see diagram).



SPECIFICATIONS

Size:	7" W x 2" H x 4 1/2" D (178mm x 50mm x 115mm)
Operating Voltage:	12 volts DC, negative ground
Output Power:	7 watts maximum
Output Wiring:	Common-ground type designed for 2 speaker use. May also be used with 4 speakers.
Output Impedance:	Compatible with 4-8 ohm speakers
Tuning Range:	AM: 540 - 1,710 KHz., FM: 88 - 108 MHz.
Sensitivity:	AM: 15 uv., FM: 2.5 uv.
Tape Frequency Response:	50-10,000 Hz.
Tape S/N Ratio:	50 dB
Wow & Flutter:	0.25% WRMS

* Specifications are subject to change without notice.

90 DAY LIMITED WARRANTY

AUDIOVOX CORPORATION (the Company) warrants to the original retail purchaser of this product that should this product or any part thereof, under normal use and conditions, be proven defective in material or workmanship within 90 days from the date of original purchase, such defect(s) will be repaired or replaced with new or reconditioned product (at the Company's option) without charge for parts and repair labor.

To obtain repair or replacement within the terms of this Warranty, the product is to be delivered with proof of warranty coverage (e.g. dated bill of sale), specification of defect(s), transportation prepaid, to the warranty center at the address shown below.

This Warranty does not extend to the elimination of car static or motor noise, to correction of antenna problems, to costs incurred for installation, removal, or reinstallation of the product, or damage to tapes, compact discs, speakers, accessories, or vehicle electrical systems.

This Warranty does not apply to any product or part thereof which, in the opinion of the Company, has suffered or been damaged through alteration, improper installation, mishandling, misuse, neglect, accident, or by removal or defacement of the factory serial number/bar code label(s). THE EXTENT OF THE COMPANY'S LIABILITY UNDER THIS WARRANTY IS LIMITED TO THE REPAIR OR REPLACEMENT PROVIDED ABOVE AND, IN NO EVENT, SHALL THE COMPANY'S LIABILITY EXCEED THE PURCHASE PRICE PAID BY PURCHASER FOR THE PRODUCT.

This Warranty is in lieu of all other express warranties or liabilities. ANY IMPLIED WARRANTIES, INCLUDING ANY IMPLIED WARRANTY OF MERCHANTABILITY, SHALL BE LIMITED TO THE DURATION OF THIS WRITTEN WARRANTY. ANY ACTION FOR BREACH OF ANY WARRANTY HEREUNDER INCLUDING ANY IMPLIED WARRANTY OF MERCHANTABILITY MUST BE BROUGHT WITHIN A PERIOD OF 30 MONTHS FROM DATE OF ORIGINAL PURCHASE. IN NO CASE SHALL THE COMPANY BE LIABLE FOR ANY CONSEQUENTIAL OR INCIDENTAL DAMAGES FOR BREACH OF THIS OR ANY OTHER WARRANTY, EXPRESS OR IMPLIED, WHATSOEVER. No person or representative is authorized to assume for the Company any liability other than expressed herein in connection with the sale of this product.

Some states do not allow limitations on how long an implied warranty lasts or the exclusion or limitation of incidental or consequential damage so the above limitations or exclusions may not apply to you. This Warranty gives you specific legal rights and you may also have other rights which vary from state to state.

U.S.A. : AUDIOVOX CORPORATION, 150 MARCUS BLVD., HAUPPAUGE, NEW YORK 11788 • 1-800-645-4994
CANADA: CALL 1-800-645-4994 FOR LOCATION OF WARRANTY STATION SERVING YOUR AREA

Form No. 128-5047A

INSTALLATION INSTRUCTIONS

This unit is designed for installation in cars, trucks, and vans with an existing radio opening. In many cases, a special installation kit will be required to mount the radio to the dashboard. These kits are available at electronics supply stores and car stereo specialist shops. Always check the kit application before purchasing to make sure the kit works with your vehicle. If you need a kit but cannot find it available, call our toll-free "HELP" line.

UNIVERSAL INSTALLATION

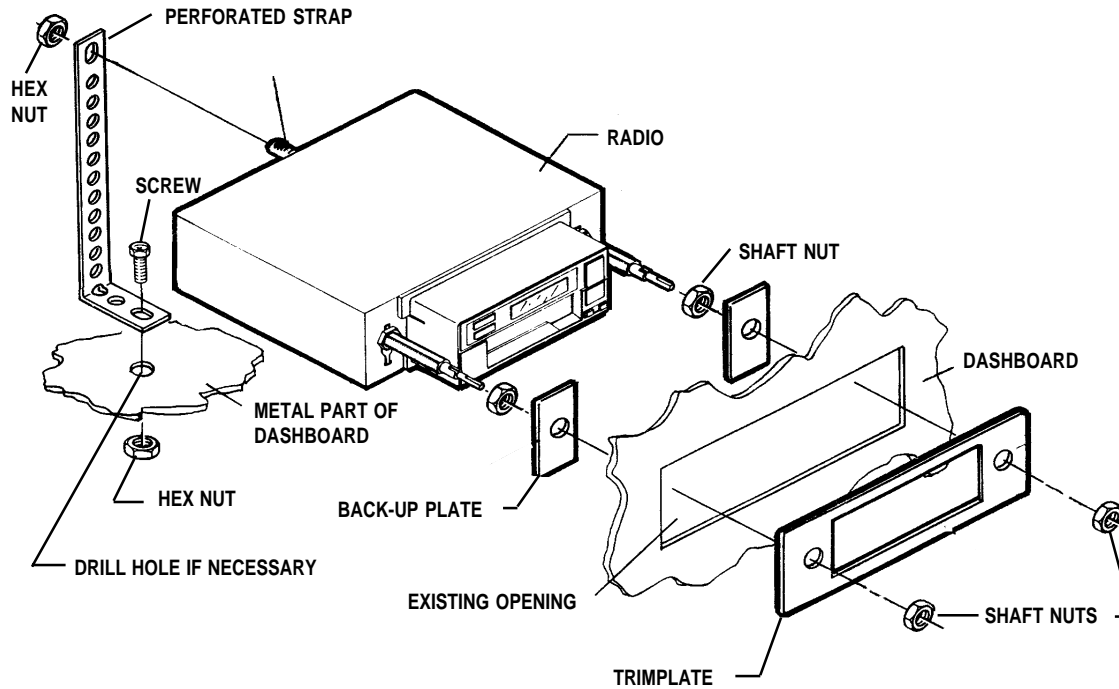
1. Inspect the Existing Radio Opening
 - A. Use the trimplate supplied with the radio to cover the existing dashboard opening. If it completely covers the opening, you can install the radio without an installation kit. If it does not cover the opening, you will need an installation kit.
 - B. Check that there will be sufficient space behind the dashboard for the radio chassis.
2. Wire the Radio to the Vehicle's Wiring
 - A. In most cases, it is easier to wire the radio before mounting it. Place the radio near the dashboard so the wires can be led through the opening.
 - B. Carefully follow the wiring diagram in this manual and make certain all connections are secure and insulated with wire nuts or electrical tape to insure proper operation of the unit.
 - C. After completing the wiring, turn the unit on to confirm operation (ignition switch must be "on"). If unit does not operate, re-check all wiring until the problem is corrected. Once proper operation is achieved, turn off unit and ignition switch, and proceed with final mounting of the radio.
3. Mounting the Radio
 - A. Thread a shaft nut half-way down each radio shaft.
 - B. Place a metal back-up plate on each radio shaft against the shaft nut.
 - C. Position the radio behind the dashboard opening so that the back-up plates are snug against the back of the opening. Adjust the shaft nuts behind the back-up plates so that the desired amount of radio nosepiece extends through the opening. The best appearance is usually achieved when there is just enough of the radio extending to be flush with the front of the trimplate.
 - D. Place the trimplate over the front of the radio and secure it with a shaft nut on each radio shaft.
 - E. Attach one end of the perforated support strap (supplied) to the screw stud on the radio using the hex nut provided. Bend the strap to position it as necessary.

CAUTION: The rear of the radio must be supported with the strap to prevent damage to the dashboard from the weight of the radio or improper operation due to vibration.
 - F. Install knobs on the radio.

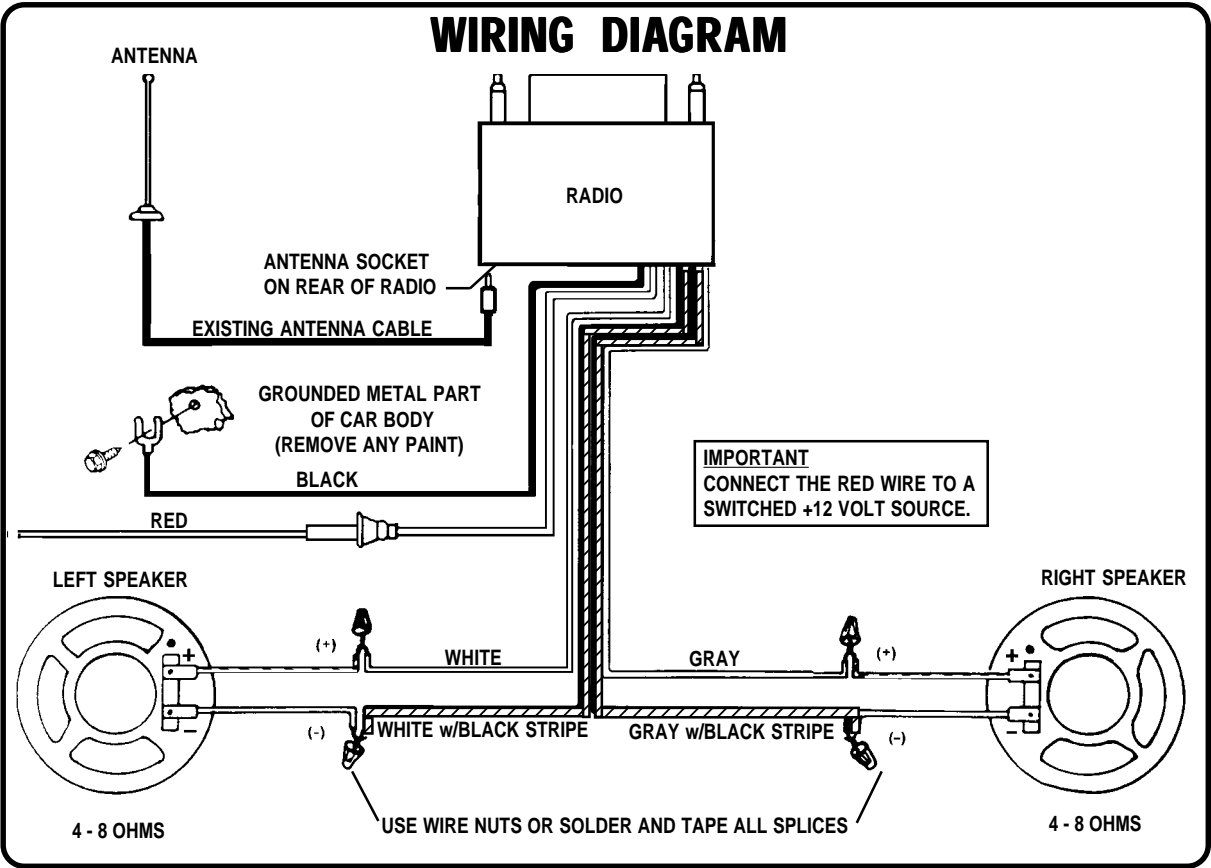
INSTALLATION USING KITS

1. If your vehicle requires the use of an installation kit to mount this radio, follow the instructions included with the installation kit to attach the radio to the mounting plate supplied with the kit.
2. Wire and test the radio as described in section 2 above.
3. Install the radio/mounting plate assembly to the sub-dashboard according to the instructions of the installation kit.
4. Attach the support strap to the radio and dashboard as described in section 3-E above.
5. Replace the dashboard trimpanel and install knobs on the radio shafts.

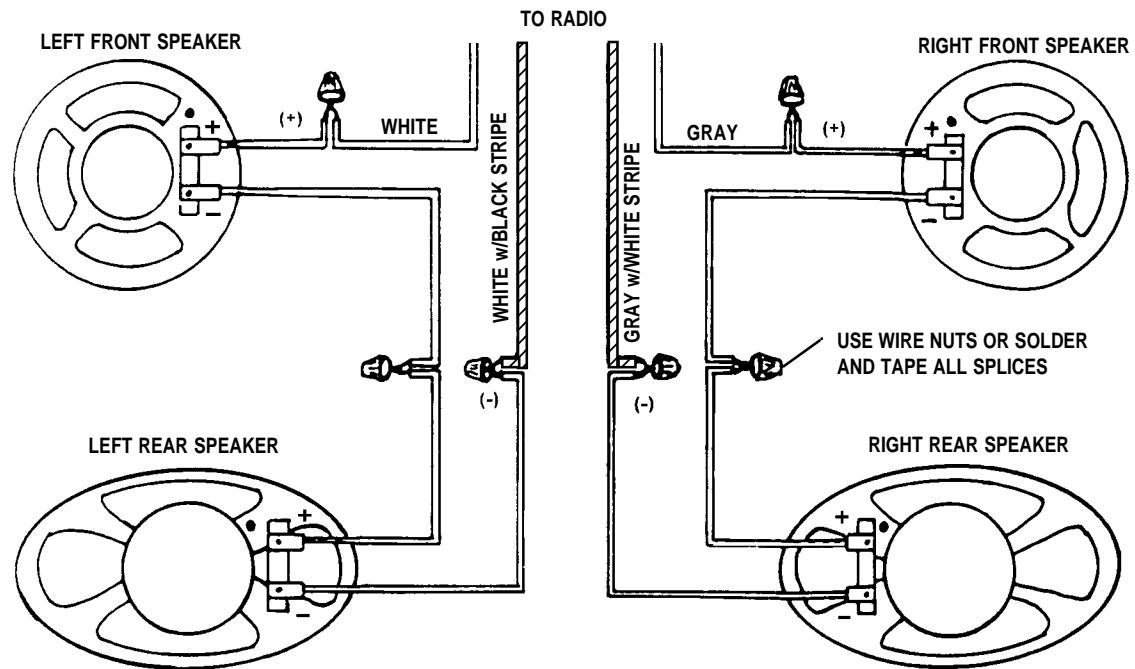
UNIVERSAL INSTALLATION



WIRING DIAGRAM

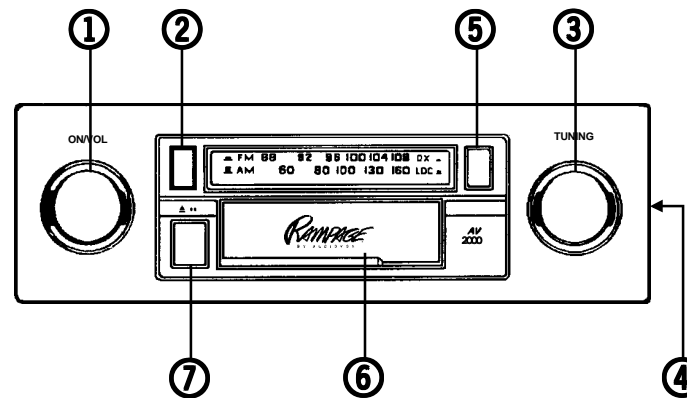


4 SPEAKER SYSTEM WIRING



NOTE: CONNECT ALL OTHER WIRES AS SHOWN ON PAGE 7.

MODE D'EMPLOI



① COMMUTATEUR MARCHÉ-ARRET COMMANDE DE VOLUME

Faites tourner ce bouton vers la droite pour mettre la radio en marche. Continuez de le faire tourner jusqu'à obtenir le volume sonore désiré.

② SÉLECTEUR AM/FM

Appuyer sur ce bouton pour passer de la bande AM à la bande FM. La programmation FM sera reçue lorsque le bouton est enfoncé. La programmation AM sera reçue lorsque le bouton est sorti (appuyer et relâcher).

③ SYNTONISATION MANUELLE

La station peut être changée manuellement en tournant le bouton. Lorsque cette commande est utilisée pour sélectionner une station, toujours la régler afin de recevoir le plein signal (exactement au centre de la fréquence de diffusion). Du bruit et des problèmes de réception pourraient survenir si la station est mal syntonisée. L'aiguille de cadran se déplacera le long du cadran pour indiquer la fréquence syntonisée.

④ TRIMMER D'ANTENNE

Pour une réception optimale en AM, il importe au plus haut point de régler le COMPENSATEUR D'ANTENNE. Le compensateur d'antenne est situé sur le côté droit du châssis. Régler le poste sur une station à signal faible, 1400KHz environ, et régler le compensateur au moyen d'un petit tournevis jusqu'à obtenir la réception maximale.

⑤ COMMUTATEUR LOCAL-DISTANT

Ce commutateur à deux positions incorporé permet une réception maximale dans les zones de signal FM fort et faible. Appuyer sur le commutateur lorsqu'une station faible (distante) est syntonisée. Le signal sera ainsi maximisé au récepteur. Relâcher le commutateur dans une zone de signal extrêmement fort (local). Ceci éliminera tous les signaux faibles et supprimera les signaux trop forts afin d'éviter de surcharger l'entrée du récepteur. Remettre le commutateur à la position "distante" en sortant d'une zone de signal fort.

Remarque: Le commutateur local-distant ne modifie que les signaux FM.

⑥ FENTE D'INSERTION DE CASSETTE

Tenir la cassette avec le bord exposé de la bande vers la droite et insérer dans la fente de cassette. Appuyer à fond jusqu'à ce que la cassette soit engagée. La lecture commencera immédiatement.

Remarque: Vérifier que la bande est entroulée fermement sur les bobines avant d'insérer. Les cassettes C-120 (120 minutes) ne doivent pas être utilisées car la bande s'emmêle facilement.

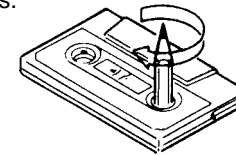
⑦ BOUTON AVANCE RAPIDE/EJECTION

Ce bouton remplit deux fonctions. Pour éjecter une cassette, appuyer simplement à fond sur ce bouton puis relâcher, ce qui permettra de retirer facilement la cassette une fois éjectée. Ce bouton permettra aussi de faire avancer rapidement la bande afin de sauter tout programme que l'on désire éliminer. Pour avancer rapidement, appuyer sur ce bouton jusqu'à mi-course et verrouillage. Pour arrêter l'avance rapide, appuyer délicatement sur le bouton (ne pas appuyer à fond, ce qui éjecterait la cassette) et relâcher. La bande recommencera à avancer à vitesse normale.

SOINS ET ENTRETEIN

LECTEUR DE CASSETTES

1. Ne pas employer de cassettes de 120 minutes (C-120).
2. Nettoyer le mécanisme de déroulement de la cassette et la tête de lecture au bout de 30 heures de fonctionnement et, en tout état de cause, au moins une fois tous les deux mois, au moyen d'une cartouche de nettoyage disponible dans le commerce.
3. Ne jamais introduire une cassette dans le lecteur si la température de ce dernier ou de la cassette est inférieur du véhicule.
4. Toujours vérifier la cassette avante de l'introduire dans le lecteur. Si la bande est déroulée, la resserrer comme indiqué dans le graphie.
5. Prière de lire le manuel avante de mettre l'appareil en route. Ce lecteur comporte en effet nombre de caractéristiques et d'améliorations techniques qui ne vous sont peut-être pas familières.



SPÉCIFICATIONS

Dimension:	178mm (L) x 50mm (H) x 115mm (P)
Voltage:	12 volts, tension continue négative
Puissance:	7 watts de puissance maximum
Connexion sortie:	Type terre conçu pour deux haut-parlers. Peut être utilisé avec quatre haut-parleurs.
Impédance de sortie:	Compatible avec les haut-parleurs de 4 à 8 ohms.
Bande passante:	AM: 540-1,710 KHz, FM: 88-108 MHz
Sensibilité:	AM: 15 uv., FM: 2.5uv.
Réponse-fréquence:	50-10000 Hz.
Rapport signal/bruit:	50 dB
Papillotement et pleurage:	0,25%

GARANTIE LIMITÉE DE 90 JOURS

AUDIOVOX CORPORATION (la Société) garantit à l'acheteur initial du produit que si tout ou partie de ce produit, en cours d'utilisation et sous des conditions normales, venait à présenter des vices de matière primitive ou des défauts de fabrication, dans les 90 jours suivant la date d'achat initial, ce(s) défaut(s) sera(seront) réparé(s) ou remplacé(s) par un produit neuf ou reconditionné (au choix de la Société), sans frais de pièces ni de main-d'oeuvre.

Pour obtenir réparation ou remplacement selon les termes de cette Garantie, le produit doit être renvoyé, accompagné d'une attestation de garantie (par ex., ticket de caisse daté), d'une description du(des) défaut(s), transport prépayé à un centre de garantie à l'adresse indiquée ci-dessous.

Cette Garantie ne couvre pas la suppression de l'électricité statique ou des bruits du moteur, la correction des problèmes d'antenne, les coûts engendrés par l'installation, l'enlèvement ou la réinstallation du produit, ou les dégâts subis par les cassettes, les disques compacts, les haut-parleurs, les accessoires ou les circuits électriques du véhicule.

Cette Garantie ne s'applique pas à tout ou partie de produit qui, de l'avis de la Société, a été endommagé en raison ou au cours de modification, installation incorrecte, défaut de manipulation, emploi abusif, négligence, accident, ou lors du retrait ou de la dissimulation de l'(des) étiquette(s) portant le numéro de série de l'usine ou le code barres. SELON LES TERMES DE CETTE GARANTIE, LA RESPONSABILITE DE LA SOCIETE EST LIMITEE A LA REPARATION OU AU REMPLACEMENT, TEL(LE) QU'IL(ELLE) EST STIPULE(E) CI-DESSUS ET, EN AUCUN CAS, LA RESPONSABILITE DE LA SOCIETE NE POURRA EXCEDER LE PRIX D'ACHAT PAYE PAR L'ACHETEUR DU PRODUIT.

Cette Garantie remplace toute autre garantie expresse ou responsabilité. TOUTE GARANTIE TACITE, COMPRENANT TOUTE GARANTIE DE QUALITE LOYALE ET MARCHANDE, EST LIMITEE A LA DUREE DE CETTE GARANTIE ECRITE. TOUTE ACTION POUR RUPTURE DE TOUTE GARANTIE, SELON LES TERMES DE LA PRESENTE, COMPRENANT TOUTE GARANTIE IMPLICITE DE QUALITE LOYALE ET MARCHANDE, DOIT ETRE INTENTEE DANS LES 30 MOIS A COMPTER DE LA DATE D'ACHAT INITIAL. EN AUCUN CAS LA SOCIETE NE SERA RESPONSABLE DE TOUT DOMMAGE INDIRECT OU FORTUIT POUR RUPTURE DE CETTE GARANTIE OU DE TOUTE AUTRE GARANTIE, EXPRESSE OU IMPLICITE, DE QUELLE QUE NATURE QUE CE SOIT. Aucune personne ni aucun représentant n'est autorisé(e) à assumer, au nom de la Société, d'autre responsabilité que celle exprimée dans la présente, et se rapportant à la vente de ce produit.

Certains Etats n'autorise pas les restrictions relatives à la durée d'application des garanties implicites ni l'exclusion ou la limitation des dommages indirects ou fortuits. Dans ces Etats, de telles limitations ou exclusions ne s'appliquent donc pas. Cette Garantie vous donne des droits juridiques spécifiques et vous pouvez également jouir d'autres droits, suivant l'Etat dans lequel vous vivez.

ETATS-UNIS : AUDIOVOX CORPORATION, 150 MARCUS BLVD., HAUPPAUGE, NEW YORK 11788 • 1-800-645-4994

CANADA : COMPOSEZ LE 1-800-645-4994 CONNAÎTRE L'ADRESSE DU POSTE DE GARANTIE DE VOTRE RÉGION

Formulaire n°128-5047A

DIRECTIVES D'INSTALLATION

Cet appareil est conçu pour être installé dans une voiture, un camion ou une fourgonnette étant déjà doté d'une ouverture pour la radio. Dans bien des cas, il faudra un nécessaire spécial d'installation pour monter la radio au tableau de bord. Ces nécessaires sont vendus dans les magasins de matériel électronique et les ateliers spécialisés dans l'installation des chaînes stéréo d'auto. Vérifiez toujours l'utilisation indiquée du nécessaire avant de l'acheter pour vous assurer qu'il convient à votre véhicule. S'il vous faut un nécessaire mais que vous ne parvenez pas à vous en procurer un, composez le numéro de notre ligne d'assistance sans frais.

INSTALLATION UNIVERSELLE

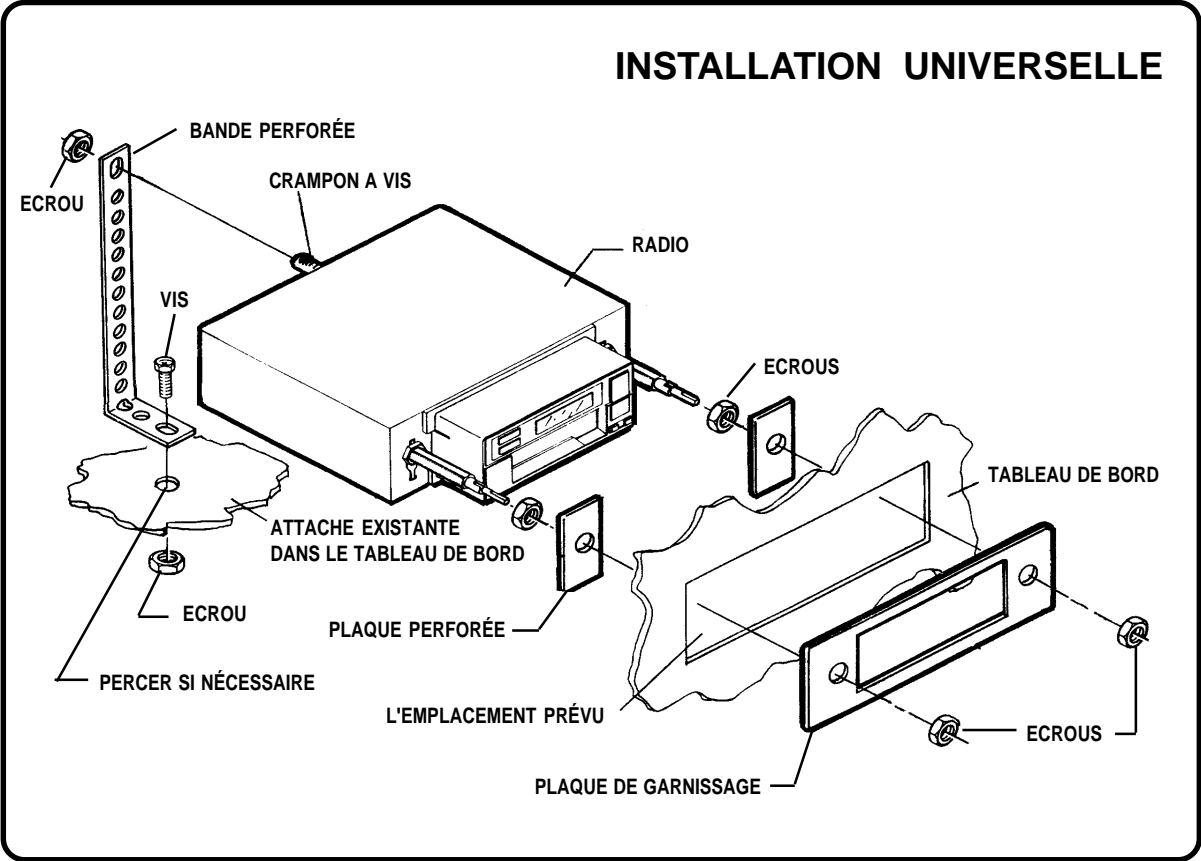
1. Inspectez l'ouverture pour radio existante
 - A. Utilisez la plaque de garnissage fournie avec la radio pour couvrir l'ouverture existante dans le tableau de bord. Si elle couvre complètement l'ouverture, vous pouvez installer la radio sans nécessaire d'installation. Si elle ne couvre pas l'ouverture, vous devez vous procurer un nécessaire d'installation.
 - B. Vérifiez qu'il y aura suffisamment d'espace derrière le tableau de bord pour y loger le châssis de la radio.
2. Câblez la radio au câblage du véhicule
 - A. Dans la plupart des cas, il est plus facile de câbler la radio avant de l'installer. Placez la radio près du tableau de bord afin de pouvoir passer les fils par l'ouverture.
 - B. Suivez attentivement le diagramme de câblage de ce manuel et assurez-vous que tous les raccordements sont solides et isolés à l'aide de capuchons de connexion ou de ruban isolant pour que l'appareil fonctionne correctement.
 - C. Après avoir terminé le câblage, allumez l'appareil pour vérifier qu'il fonctionne (la clé de contact doit être à la position de marche "on"). Si l'appareil ne fonctionne pas, vérifiez à nouveau tout le câblage jusqu'à ce que le problème soit corrigé. Lorsque l'appareil fonctionne correctement, fermez l'appareil, coupez le contact et procédez au montage final de la radio.
3. Montage de la radio
 - A. Vissez un écrou jusqu'au milieu de chaque tige de radio.
 - B. Placez une plaque d'appui métallique sur chaque tige de radio en l'appuyant sur l'écrou.
 - C. Insérez la radio dans l'ouverture du tableau de bord et positionnez-la de façon à ce que les plaques d'appui soient ajustées serrées à l'arrière de l'ouverture. Ajustez les écrous derrière les plaques d'appui pour que la portion désirée du devant de la radio sorte par l'ouverture. Pour que le tableau de bord ait belle apparence, le devant de la radio doit sortir suffisamment de l'ouverture pour être à même égalité que le devant de la plaque de garnissage.
 - D. Mettez la plaque de garnissage sur le devant de la radio et fixez-la à chaque tige de la radio à l'aide d'un écrou.
 - E. Fixez une extrémité de la bande de soutien perforée (fournie) au goujon fileté de la radio à l'aide de l'écrou à six pans fournie. Pliez la bande pour pouvoir la placer comme il faut.

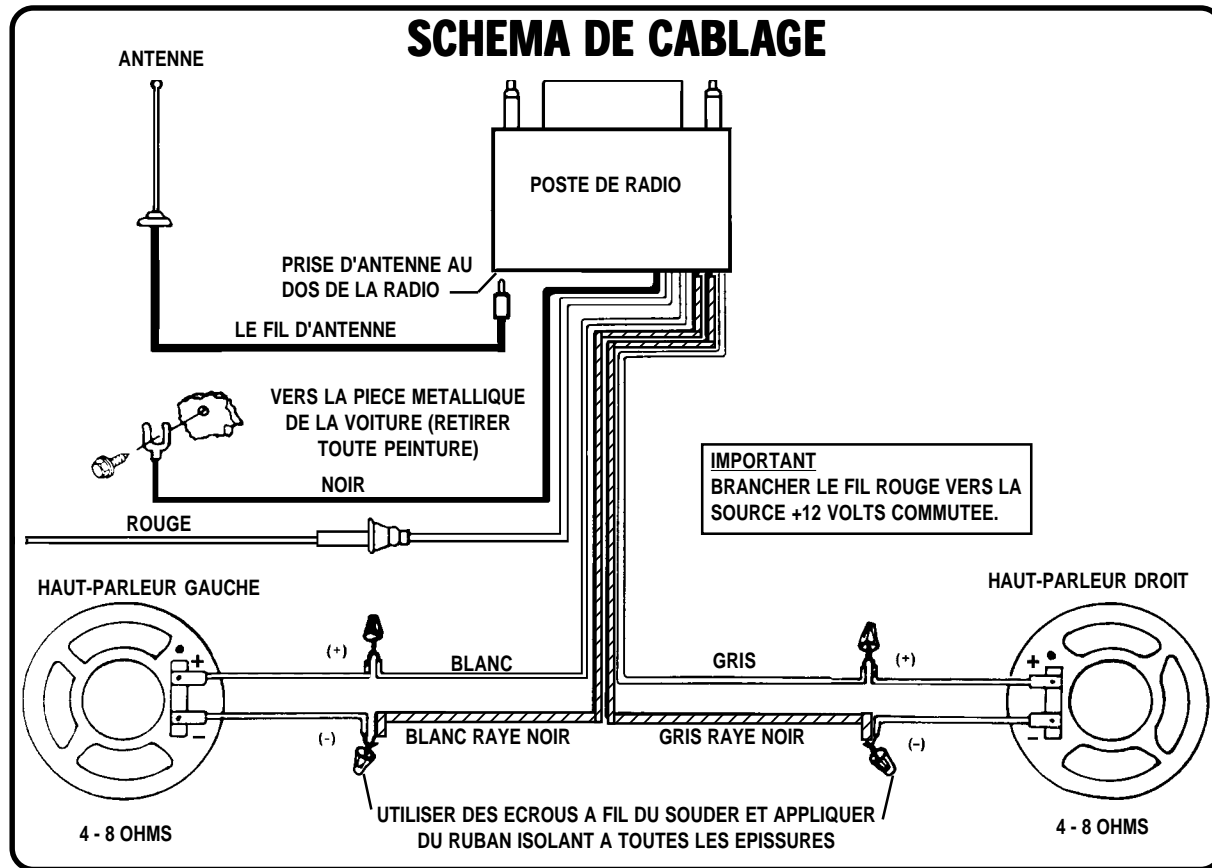
ATTENTION: L'arrière de la radio doit être soutenu par la bande pour éviter que le poids de la radio n'endommage le tableau de bord ou que les vibrations ne nuisent au bon fonctionnement de celle-ci.
 - F. Installez les boutons sur la radio.

INSTALLATION À L'AIDE D'UN NÉCESSAIRE

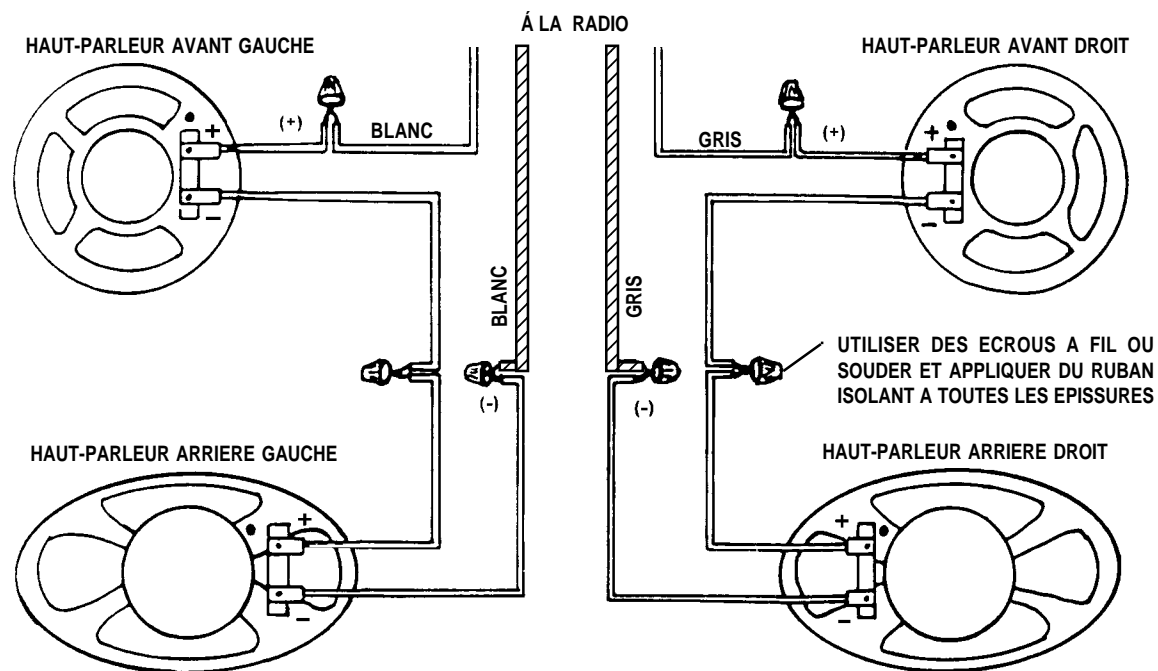
1. Si vous devez utiliser un nécessaire d'installation pour monter la radio à votre véhicule, suivez les directives fournies avec le nécessaire d'installation pour fixer la radio à la plaque de fixation fournie avec ce nécessaire.
2. Câblez la radio et vérifiez qu'elle fonctionne en suivant les directives de la section 2 ci-dessus.
3. Installez l'assemblage radio/plaque de fixation sur la partie située sous le tableau de bord selon les directives du nécessaire d'installation.
4. Fixez la bande de soutien à la radio et au tableau de bord comme l'indique la section 3-E ci-dessus.
5. Remplacez le panneau de garnissage du tableau de bord et installez les boutons sur les tiges de la radio.

INSTALLATION UNIVERSELLE



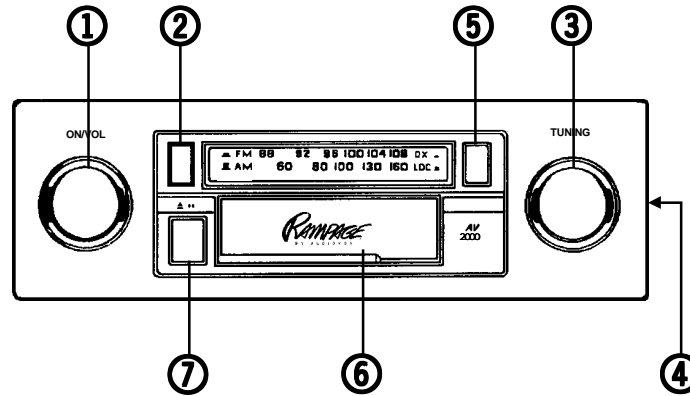


SYSTEME DES 4 HAUTE-PARLEURS



REMARQUE: RACCORDER TOUS LES AUTRES FILS COMME IL EST MONTRÉ A LA PAGE 15.

INSTRUCCIONES DE OPERACIÓN



① INTERRUPTOR ENCENDIDO-APAGADO, VOLUMEN
Gire esta perilla hacia la derecha para encender la radio. Continúe girando hasta obtener el volumen deseado. Gire la perilla completamente hacia la izquierda para apagar la radio.

② SELECTOR DE BANDAS FM/AM
Oprima este botón para cambiar de banda AM a FM. En la posición hacia adentro recibirá las transmisiones FM. En la posición hacia afuera (oprima y suelte el botón), recibirá las transmisiones AM.

③ CONTROL DE SINTONIZACIÓN MANUAL
Usted puede cambiar de estación girando manualmente el botón. Cuando use este control para seleccionar una estación, siempre debe ajustarlo de manera que reciba la señal completa (exactamente en el centro de la frecuencia de transmisión) Si está fuera de la estación podría tener problemas de ruido y de recepción. La aguja se moverá por el cuadrante indicando la frecuencia que sintoniza.

④ **COMPENSADOR DE ANTENA**

Es importante ajustar el compensador de antena para óptima recepción AM. El compensador de antena está situado a la mano derecha del chasis. Sintonice una estación débil cerca de los 1400 KHZ y ajuste el compensador con un destornillador pequeño para lograr una señal óptima de recepción.

NOTA: El ajuste del compensador de antena es únicamente para la banda AM y no tiene ningún efecto en la banda FM. Una vez ajustado, ningún otro cambio más al compensador de antena será requerido a menos que la antena, cable de la antena, o longitud del mástil de la antena se cambie, en cuyo caso, el compensador deberá ser reajustado como se describe arriba.

⑤ **COMMUTADOR DE RECEPCION LOCAL-DISTANTE**

Este conmutador de dos posiciones, permite una recepción óptima de señales de FM, tanto débiles como fuertes. Cuando la emisora sintonizada es débil (distante) se aprieta el botón hacia adentro lo que proporciona la señal máxima al receptor. Cuando se está en una zona de señales extremadamente fuertes (local), se debe sacar hacia afuera el botón, lo que elimina todas las señales débiles y atenúa las señales

demasiado fuertes para evitar la sobrecarga de la entrada del receptor. Cuando se sale de una zona de señales fuertes, conmute nuevamente a la posición distante marcada "DX".

⑥ **RANURA PARA CASSETTES**

Sostenga el cassette con el borde de la cinta expuesta hacia la derecha e introdúzcalo en la ranura del cassette. Empújelo totalmente hasta que el cassette enganche. Comenzará a tocar inmediatamente.

NOTA: Compruebe que la cinta esté firmemente enrollada antes de introducirla. No debe usar cassettes C-120 (120 minutos) ya que la cinta puede enredarse fácilmente.

⑦ **BOTÓN PARA AVANCE RÁPIDO/EXPULSION**

Este botón realiza dos funciones. Para expulsar un cassette, sólo tiene que oprimir totalmente este botón y luego soltarlo. El cassette se expulsará para poder retirarlo fácilmente. Este botón también le permite avanzar rápidamente la cinta para saltar cualquier grabación que no desee. Para usar el avance rápido, oprima el botón hasta la mitad en la posición de cierra. Para detener el avance rápido, oprima ligeramente el botón (no totalmente, ya que el cassette se expulsará) y luego suéltelo. La cinta regresará a su velocidad normal.

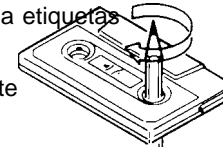
CUIDADO Y MANTENIMIENTO

La parte correspondiente a la radio de su nuevo sistema de audio no requiere ningún mantenimiento. Le recomendamos guardar este manual para consultarlo más adelante para usarlo como referencia general en relación con las muchas funciones que tiene esta unidad.

Al igual que cualquier otro reproductor de cassettes, la parte correspondiente al reproductor de cassettes de este sistema de audio requiere un mínimo de mantenimiento para que continúe estando en buenas condiciones de funcionamiento. Se deberán seguir las siguientes sugerencias para el cuidado y mantenimiento a fin de evitar desperfectos del sistema de cassettes.

CUIDADO DE LOS CASSETTES:

1. Compre un juego de limpieza de cassettes en alguna tienda local y úselo. Cada 20 a 30 horas de operación, como mínimo, debe limpiarse el mecanismo para cassettes, ya que un reproductor de cassettes sucio tendrá un mal sonido.
2. No use cassettes que tengan más de 45 minutos de cada lado.
3. No inserte ningún cassette que parezca estar roto, enredado o sucio, o bien que tenga etiquetas sueltas o rasgadas.
4. Nunca deje los cassettes expuestos a la luz solar directa o en condiciones de temperaturas inferiores a cero grados. Si el cassette está frío, espere a que se caliente un poco antes de usarlo.
5. No deje el cassette en el reproductor cuando no lo use.
6. Antes de insertar un cassette en el reproductor, compruebe que la cinta esté bien rebobinada en los carretes. Elimine cualquier exceso de flojedad usando un lápiz para hacer girar la ruedita impulsora de el cassette (véase el diagrama)



ESPECIFICACIONES:

Tamaño:	7"(ancho) x 2" (altura) x 4 1/2"(profundidad)178 mm x 50 mm x 115 mm
Tensión de servicio:	Tensión 12 V CC negativo a masa
Potencia de salida:	máxima de 7 watts
Cableado de salida:	Tipo de tierra común diseñado para usar con 2 altavoces. Puede también usarse con 4 altavoces.
Impedancia de salida:	Compatible con altavoces de 4-8 ohms
Margen de sintonización:	AM: 540 - 1,710 KHz , FM: 88 - 108 MHz
Sensibilidad:	AM: 15 uv. , FM: 2,5 uv.
Respuesta de frecuencia de cinta:	50 - 10,000 Hz.
Relación señal/ruido de la cinta:	50 dB
Fluctuación y trémolo:	0,25% WRMS

* Las especificaciones están sujetas a cambios sin previo aviso.

GARANTIA LIMITADA DE 90 DIAS

AUDIOVOX CORPORATION (la Compañía) garantiza al comprador minorista original del presente producto que en el caso de que este producto o cualquiera de las partes del mismo, bajo circunstancias y condiciones de uso normal, tuviera algún defecto, tanto en el material como en la mano de obra, dentro de un plazo de 90 días a partir de la fecha de compra original, dicho(s) defecto(s) serán reparados o reemplazados (a criterio de la Compañía) sin cargo alguno por las piezas y la mano de obra para la reparación.

Para obtener servicios de reparación o sustitución en virtud de los términos y las condiciones de la Garantía, se enviará el producto con la correspondiente constancia de la garantía (es decir, la factura con la fecha de compra), especificando los defectos, con flete prepagado, a algún sitio de garantía aprobado.

Esta garantía no cubre la eliminación de la estática del automóvil ni los ruidos del motor, la corrección de los problemas de antena, los gastos incurridos para la remoción o la reinstalación del producto, o los daños provocados a las cintas, los discos compactos, los altavoces, los accesorios o los sistemas eléctricos del vehículo.

Esta Garantía no se aplica a aquellos productos, o partes de los mismos, que, según opinión de la Compañía, ha sufrido algún daño o fue dañado como consecuencia de alguna alteración, instalación incorrecta, maltrato, uso indebido, negligencia, accidente o por la eliminación o mutilación de las etiquetas correspondientes al número de serie y código de barras de la fábrica. LA RESPONSABILIDAD QUE LA COMPAÑIA ASUME EN VIRTUD DE LA PRESENTE GARANTIA SE LIMITA A LA REPARACION O LA SUSTITUCION QUE SE MENCIONAN ANTES Y, BAJO NINGUNA CIRCUNSTANCIA, LA RESPONSABILIDAD DE LA COMPAÑIA HABRA DE EXCEDER EL PRECIO DE COMPRA QUE EL COMPRADOR PAGO POR EL PRODUCTO.

Esta Garantía reemplaza a toda otra garantía expresa o implícita. TODA GARANTIA IMPLICITA, INCLUYENDO AQUELLAS GARANTIAS IMPLICITAS DE BUENA CALIDAD Y COMERCIALIZACION, ESTARA LIMITADA A LA DURACION DE ESTA GARANTIA ESCRITA. CUALQUIER TIPO DE DEMANDA JUDICIAL POR INCUMPLIMIENTO DE ALGUNAS DE LAS CONDICIONES DE LA GARANTIA ESPECIFICADA EN EL PRESENTE, INCLUIDA CUALQUIER GARANTIA IMPLICITA DE BUENA CALIDAD Y COMERCIALIZACION, DEBERA PRESENTARSE EN EL PLAZO DE 30 MESES A PARTIR DE LA FECHA DE LA COMPRA ORIGINAL. DE NINGUN MODO LA COMPAÑIA TENDRA RESPONSABILIDAD ALGUNA POR CUALQUIER DAÑO O PERJUICIO INDIRECTO O INCIDENTAL OCASIONADO POR EL INCUMPLIMIENTO DE LA PRESENTE GARANTIA, O DE CUALQUIER OTRA GARANTIA EXPRESA O IMPLICITA. Ninguna persona ni representante está autorizada a asumir responsabilidad alguna en nombre de la Compañía, excepto por lo expresado en la presente garantía, en relación con la venta de este producto.

Algunos estados no permiten limitaciones respecto de la duración de una garantía implícita o la exclusión o limitación de los daños indirectos o incidentales, por lo tanto, es posible que las limitaciones antes citadas no correspondan en su caso. La presente Garantía le otorga derechos especiales y usted puede gozar de otros derechos que varían de un estado a otro.

EE.UU.: AUDIOVOX CORPORATION, 150 MARCUS BLVD., HAUPPAUGE, NEW YORK 11788 • 1-800-645-4994 (PARA E.U.A.)

CANADA: LLAMAR AL TELÉFONO 1-800-645-4994 PARA LA UBICACIÓN DE LA ESTACIÓN QUE LE PROPORCIONA SERVICIO DE GARANTÍA A SU ÁREA

GARANTIA NO VALIDA EN MEXICO

Form. No. 128-5047A

INSTRUCCIONES DE INSTALACIÓN

Esta unidad está diseñada para instalarse en automóviles, camiones y camionetas que ya tengan un lugar para una radio. En muchos casos, se necesitará un juego de instalación especial para montar la radio en el tablero. Estos juegos se consiguen en tiendas de artículos electrónicos y especializados en equipos estereofónicos para autos. Fijese siempre en la aplicación del juego antes de comprarlo para asegurarse de que funcione con su vehículo. Si necesita un juego de este tipo pero no puede encontrarlo, llame a nuestro teléfono de "AYUDA" sin cargo.

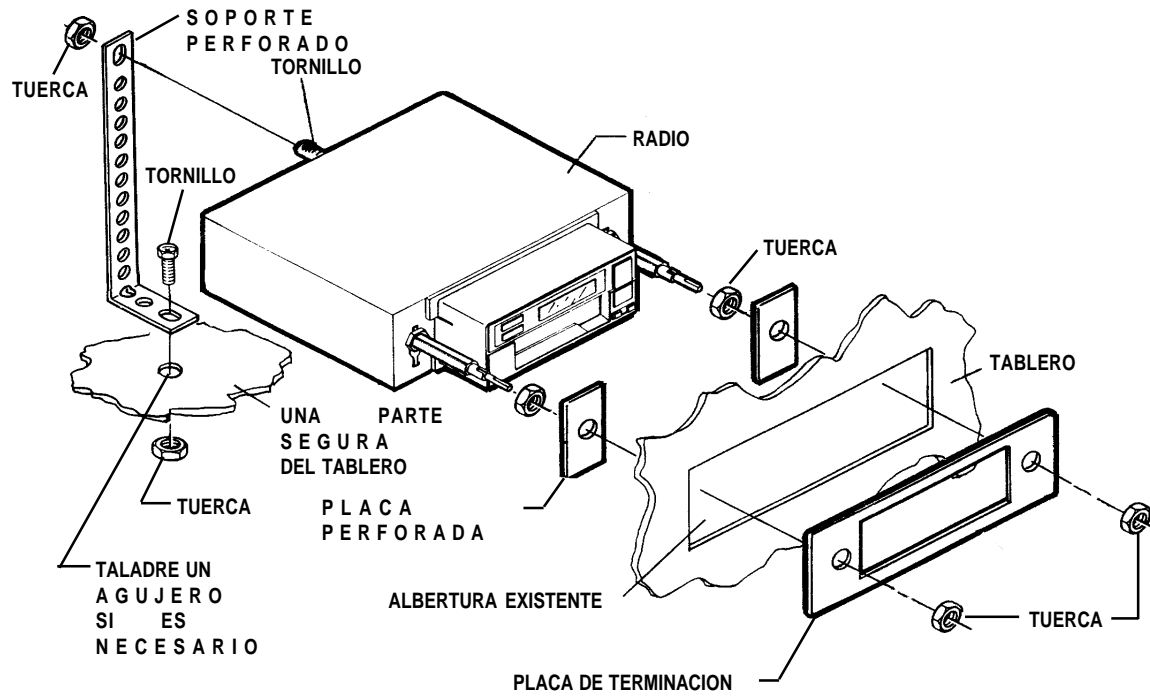
INSTALACIÓN UNIVERSAL

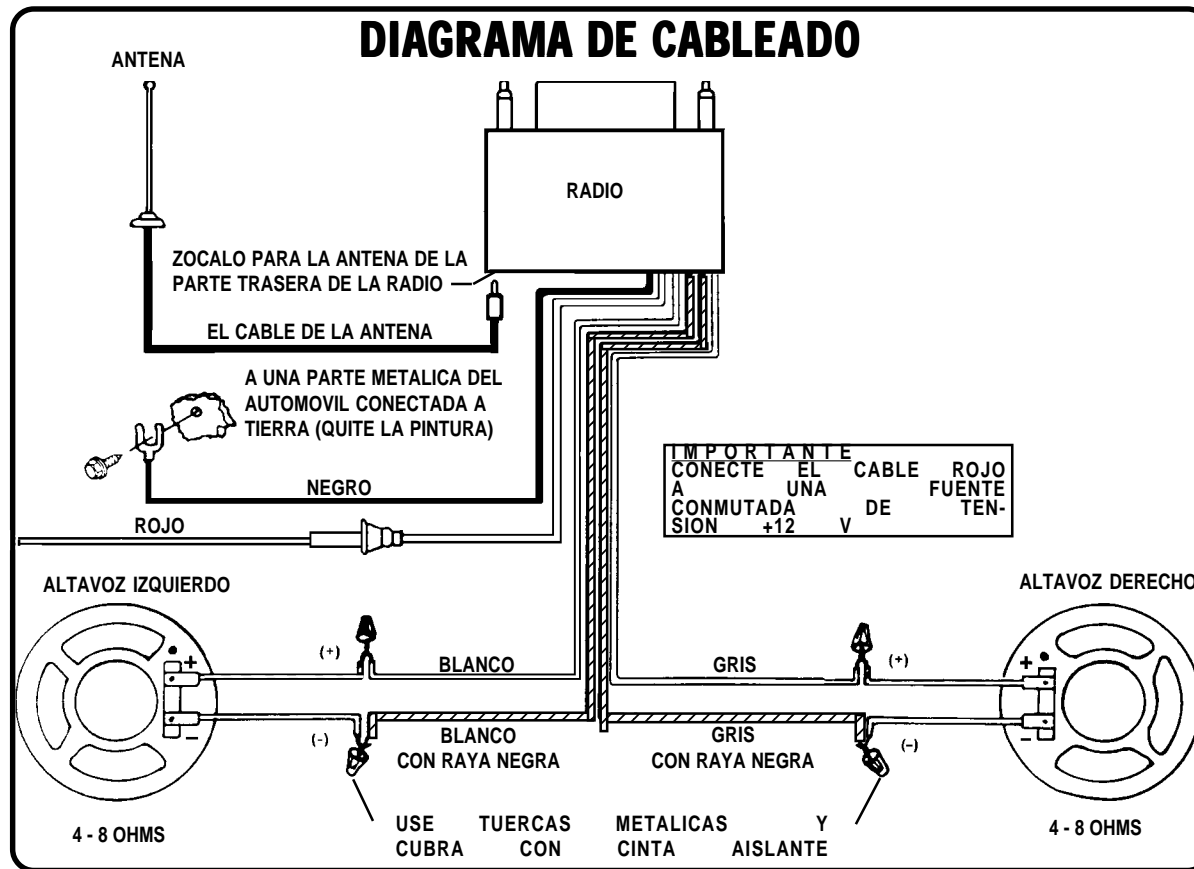
1. Inspeccione la abertura que ya existe para la radio.
 - A. Use la placa de reborde que viene con la radio para cubrir la abertura que existe para la radio. Si la cubre completamente, puede instalar la radio sin un juego de instalación. Si no la cubre, necesitará un juego de instalación.
 - B. Fijese que haya suficiente espacio detrás del tablero para el chasis de la radio.
2. Conecte la radio a los cables del vehículo.
 - A. En la mayoría de los casos, es más fácil conectar la radio antes de montarla. Coloque la radio cerca del tablero para que los cables puedan pasarse por la abertura.
 - B. Siga cuidadosamente el diagrama de cableado de este manual y realice todas las conexiones, asegurándose de que queden bien hechas y estén aisladas con tuercas para cables o cintas eléctricas para garantizar un funcionamiento adecuado de la unidad.
 - C. Después de terminar el cableado, encienda la unidad para confirmar que funciona (la llave de contacto tiene que estar en "on"). Si la unidad no funciona, vuelva a fijarse en todo el cableado hasta que pueda corregir el problema. Una vez logrado un funcionamiento adecuado de la unidad, apague la unidad y la llave de contacto y proceda a terminar con el montaje de la radio.
3. Montaje de la radio.
 - A. Enrosque una tuerca de eje hasta la mitad de cada eje de la radio.
 - B. Coloque una placa metálica de sostén en cada eje de la radio contra la tuerca.
 - C. Coloque la radio detrás de la abertura del tablero para que las placas queden ajustadas contra la parte trasera de la abertura. Ajuste las tuercas detrás de las placas hasta que la proporción deseada de la radio se extienda por adelante de la abertura. Por lo general, el mejor aspecto se logra cuando sobresale lo suficiente de la radio como para quede parejo con la placa de reborde.
 - D. Coloque la placa de reborde encima de la parte delantera de la radio y asegúrela con una tuerca en cada uno de los ejes de radio.
 - E. Fije un extremo de la brida de sujeción perforada (provista) al tornillo de la radio, utilizando la tuerca hexagonal que se provee. Doble la brida para ubicarla en la posición necesaria.
PRECAUCIÓN: La parte trasera de la radio debe estar apoyada en la brida de sujeción para evitar daños al tablero debido al peso de la radio o un funcionamiento inadecuado por la vibración.
 - F. Instale las perillas de la radio.

INSTALACIÓN CON LOS JUEGOS

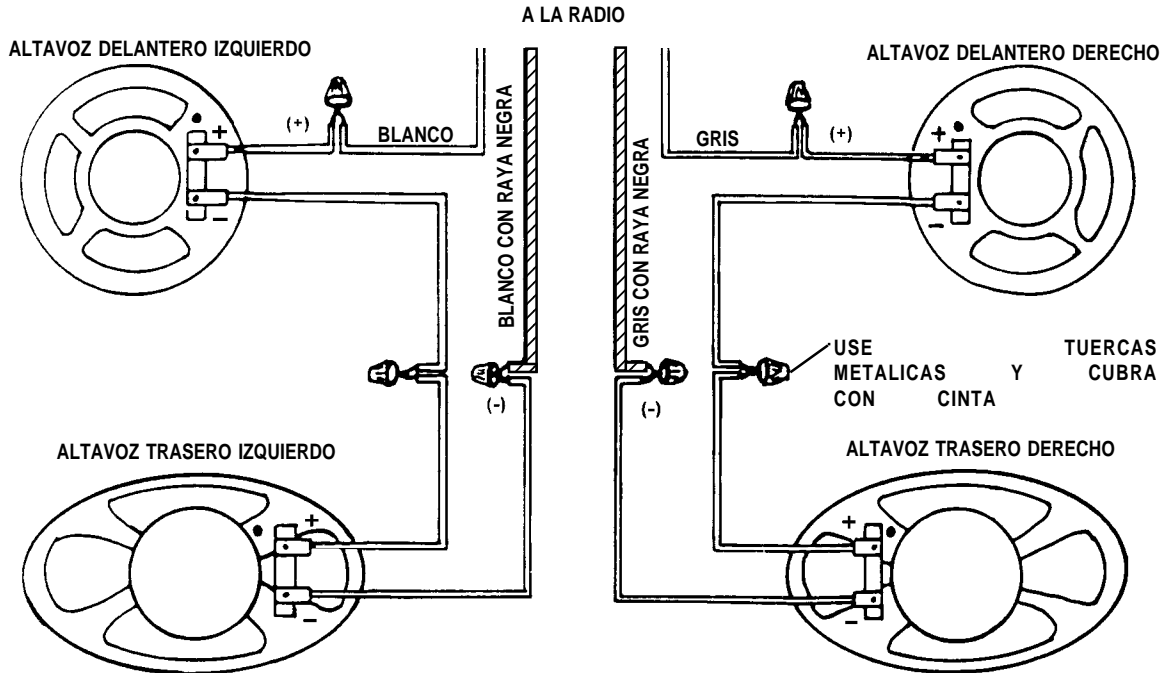
1. Si su vehículo requiere el uso de un juego de instalación para montar esta radio, siga las instrucciones incluidas en el juego de instalación para colocar la radio en la placa de montaje que se suministra con el juego.
2. Conecte y pruebe la radio según se describe en la sección 2 anterior.
3. Instale el conjunto formado por la radio y la placa de montaje al subtablero, de acuerdo con las instrucciones del juego de instalación.
4. Fije la brida de sujeción a la radio y el tablero según se describe en la Sección 3-E anterior.
5. Vuelva a colocar el panel de reborde del tablero e instale las perillas en los ejes de la radio.

INSTALACION UNIVERSAL





SYSTEMA DE 4 BOCINAS



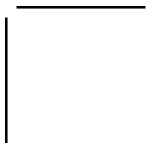
NOTA: CONECTE LOS DEMÁS CABLES COMO SE ILUSTRA EN LA HOJA 23.



INTENTIONALLY BLANK



128-5046A
26 of 28





INTENTIONALLY BLANK



128-5046A
27 of 28



For Installation Help Call Toll Free
Para Ayuda con la Instalación
1-800-645-4994

MON-FRI/LUN-VIE 8:30am-7:00pm
Sat/Sabados 9:00am-5:00pm
Eastern Time / Tiempo del Este
IN USA & CANADA ONLY
Línea de ayuda no valida en México